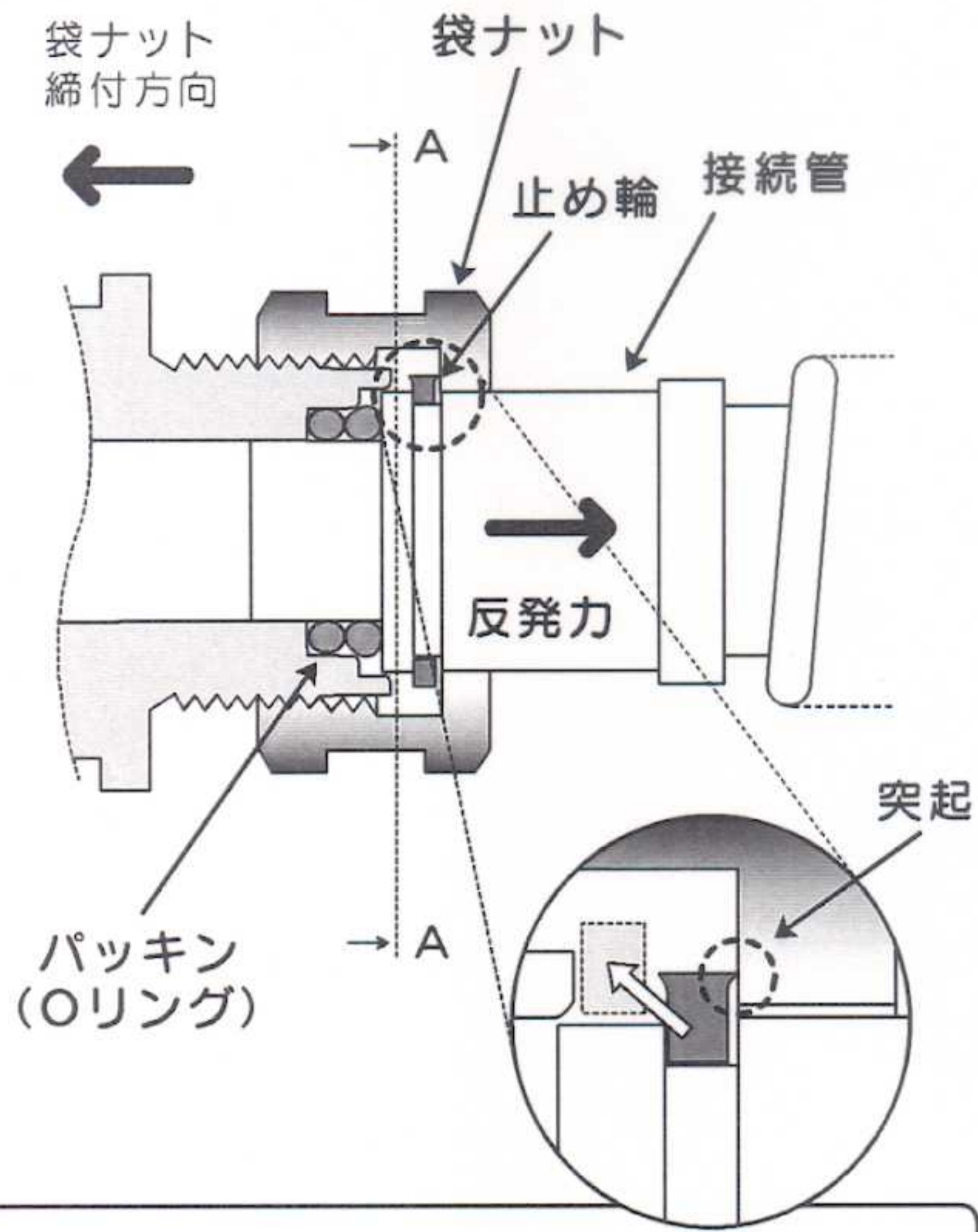
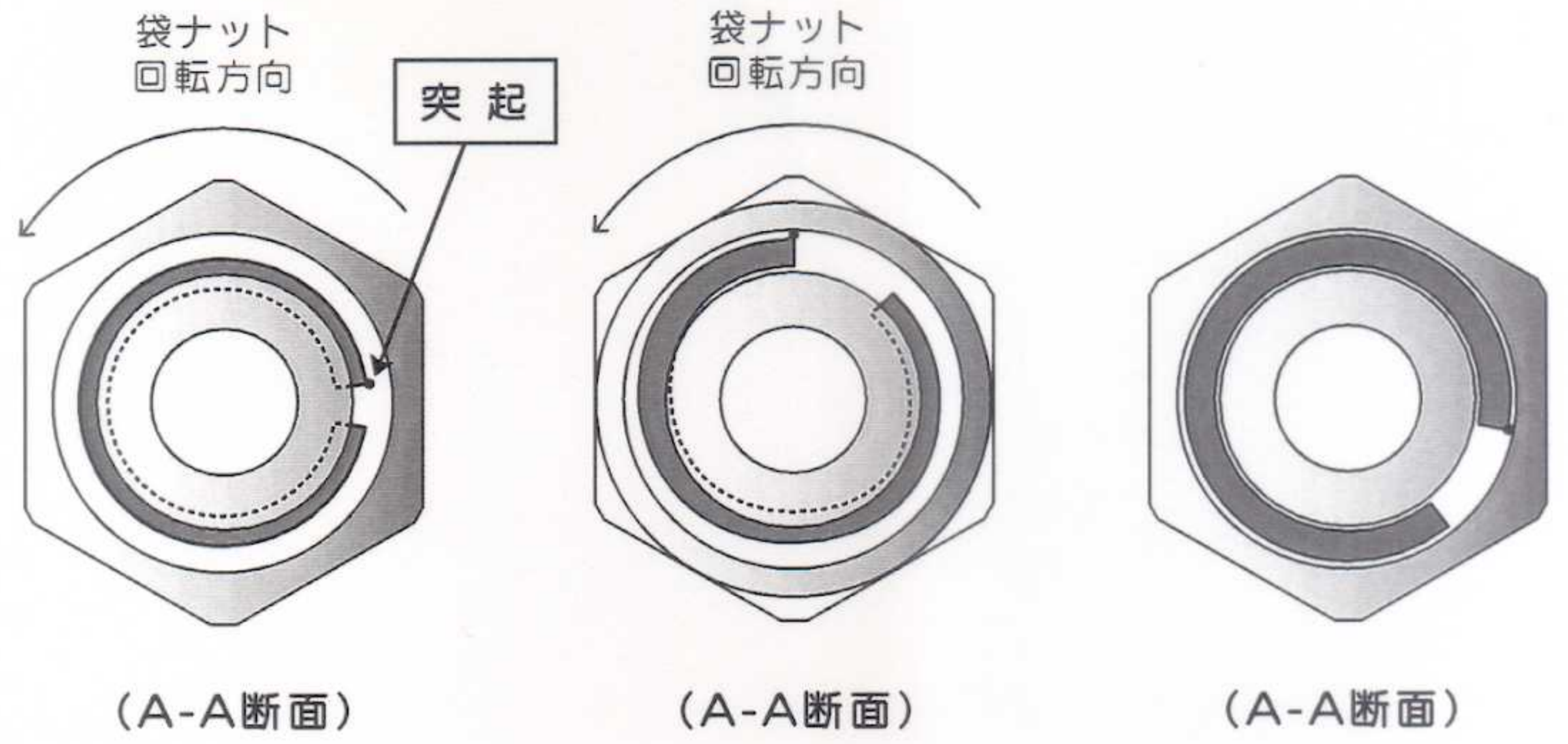


〈2. 接続管外れのメカニズム〉

パッキン2個と止め輪に突起がある場合

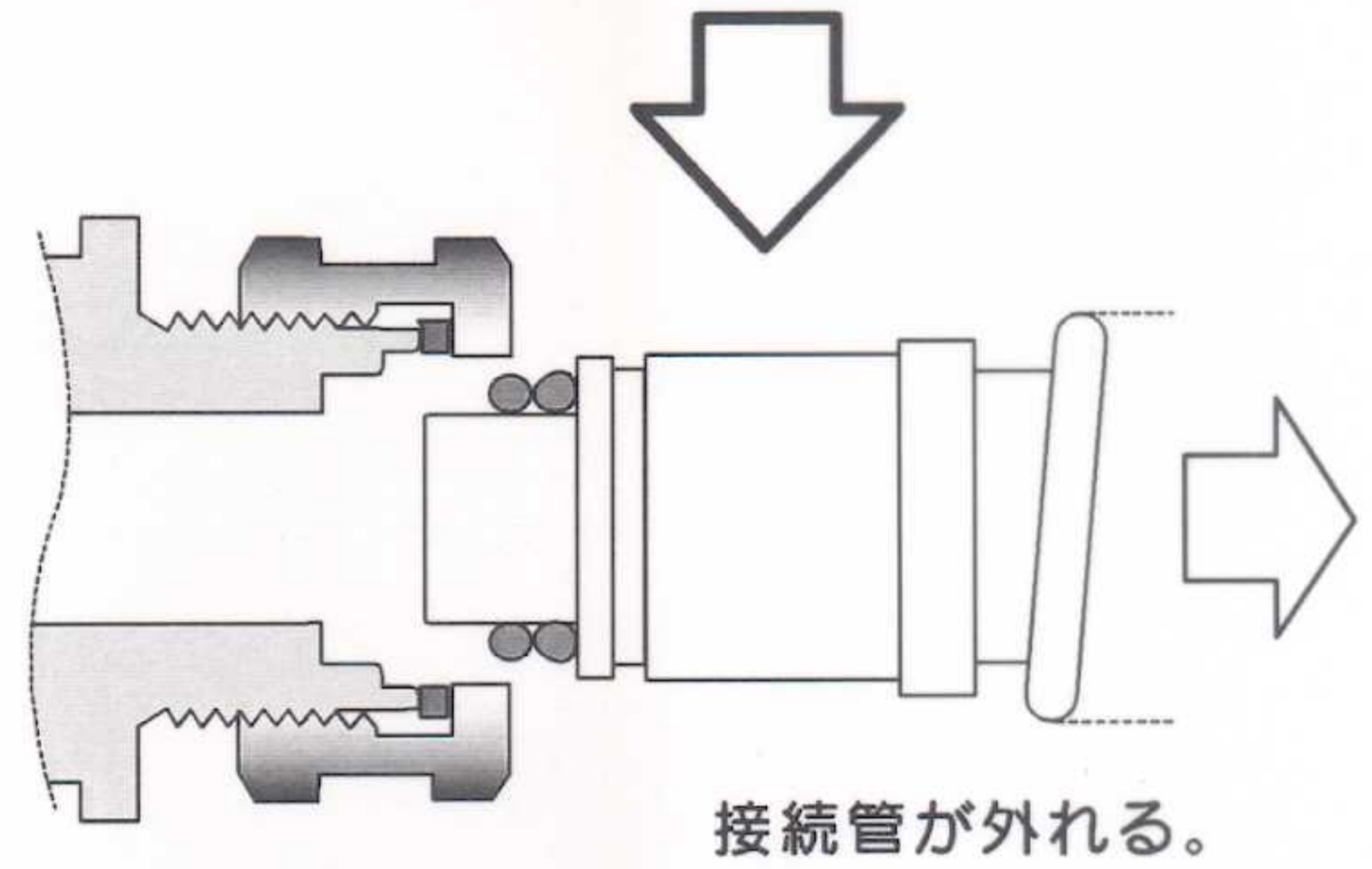


袋ナットを締め込むと、パッキンの弾力による反発力で止め輪の突起が袋ナット内面に食い込む。



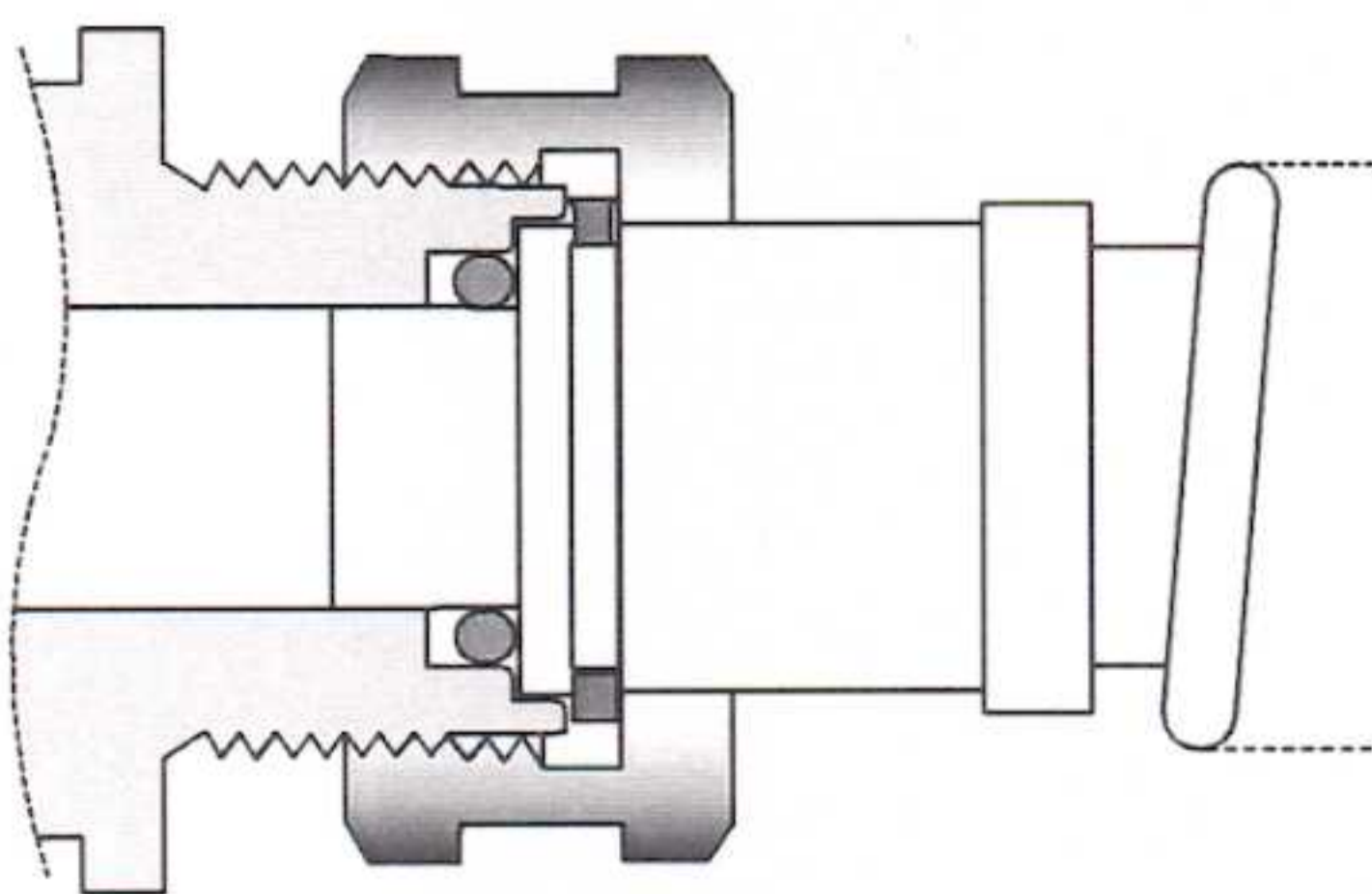
袋ナットの回転とともに、突起部分が徐々に広がる。

止め輪が溝から外れる。



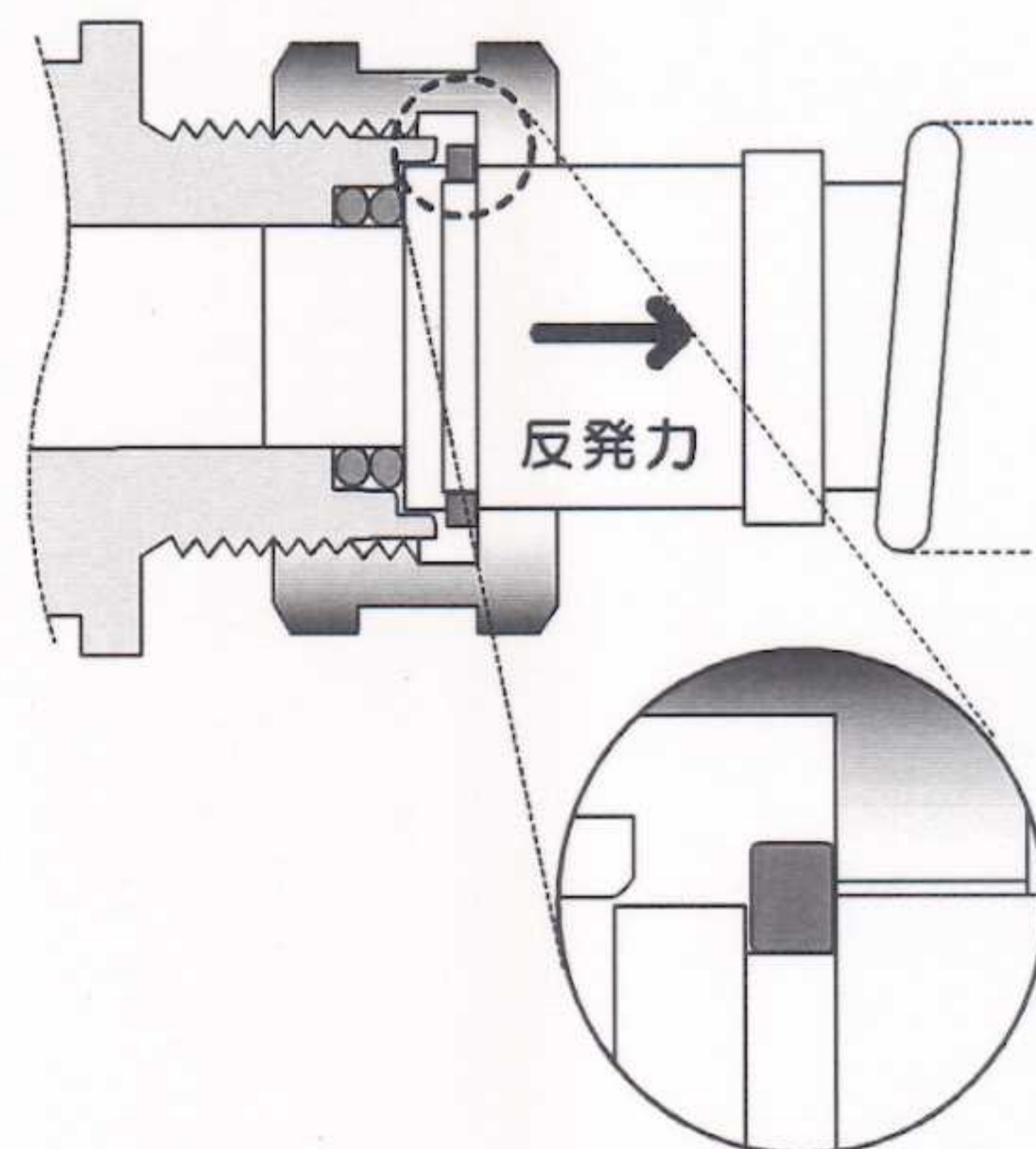
〈3. パッキンと止め輪の関係〉

パッキン1個の場合



パッキンが1個であれば反発力が生じないので、止め輪の突起の有無にかかわらず接続管は固定される。

パッキン2個で止め輪に突起がない場合



パッキンが2個でも止め輪に突起が無ければ、反発力がかかるが、突起が無いので袋ナットに食い込まず、接続管は固定される。