

内管工事費見積単価表

〔鉄筋・鉄骨コンクリート系集合建物〕

2024年1月1日 実施

(お申込み受付分から適用)

東京ガスネットワーク 株式会社

I 適用範囲

本単価表は、鉄筋・鉄骨コンクリート系建物のうち、1物件（契約単位）あたり10個以上から100個未満のガスメータを取付ける集合建物の内管工事費見積りに適用します。なお、10個未満のガスメータを取付ける建物の内管工事費見積単価は単価表1によります。

II 用語の定義

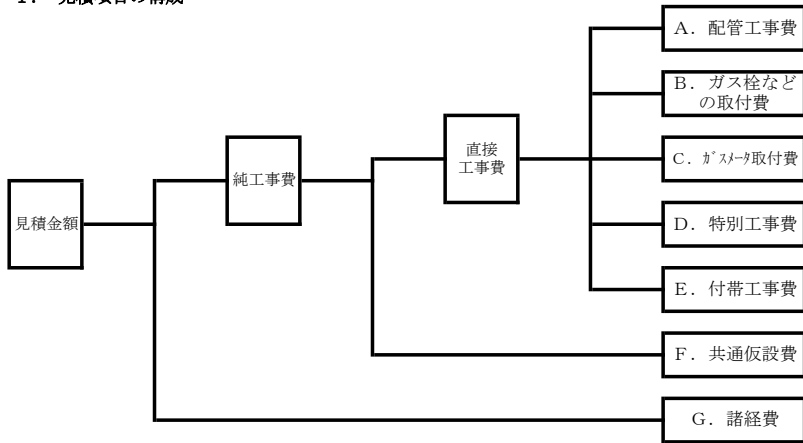
鉄筋・鉄骨コンクリート系建物

鉄筋コンクリート（*RC）建物又は地上4階以上の木質・鉄骨系建物

（注）*鉄骨・鉄筋コンクリート（SRC）、コンクリートブロック（CB）、PC壁構造を含む。

III 見積金額の算出方法

1. 見積項目の構成



z

(1) 見積金額

$$\text{見積金額} = \boxed{\text{A}} + \boxed{\text{B}} + \boxed{\text{C}} + \boxed{\text{D}} + \boxed{\text{E}} + \boxed{\text{F}} + \boxed{\text{G}}$$

(2) ガス管延長の単位

- ① 設計図を基にスケールによる実測あるいは図示寸法によって、原則として棟単位の管種別・口径に0.1m単位で計測します。
- ② 見積延長の計算は、管種・口径別に0.5m単位とし、端数は切捨てます。ただし、延長が0.5m未満のときは0.5mとします。

(3) その他

- ① 本単価表は、消費税抜き単価を示します。
- ② 見積金額は、消費税抜き単価をもとに計算した金額とし、端数処理を行った後に消費税等相当額を加えた金額とします。
- ③ 本単価表に記載のない項目については、別途、個別見積とします。
- ④ 2024年1月1日以降のお申込み受付分の場合、本単価表が適用されます。
- ⑤ 見積金額には、法定福利費が含まれています。

3. 見積項目の内訳

3-1 配管工事費：A

見積金額＝ガス管延長 × 単価

(1) 白ガス管（ネジ接合）

(単位：円/m)

品名	材料単価	労務単価
15A 白ガス管	690	3,180
20A 白ガス管	830	3,180
25A 白ガス管	1,220	3,180
32A 白ガス管	1,460	3,780
40A 白ガス管	1,740	3,780
50A 白ガス管	2,290	4,790
80A 白ガス管	3,670	6,850

(注1)材料単価には、継手、雑材料、配管支持金具、運搬費を含みます。

ただし、ステンレス製吊振止金具を使用した場合には別途見積りします。

(注2)労務単価には、機械工具などの損料および現場経費を含みます。

(2) カラー鋼管（ネジ接合）

(単位：円/m)

品名	材料単価	労務単価
15A カラー鋼管	1,290	3,180
20A カラー鋼管	1,350	3,180
25A カラー鋼管	1,920	3,180
32A カラー鋼管	2,680	3,780
40A カラー鋼管	3,220	3,780
50A カラー鋼管	3,350	4,790
80A カラー鋼管	5,010	6,850

(注1)材料単価には、継手、雑材料、配管支持金具、運搬費を含みます。

ただし、ステンレス製吊振止金具を使用した場合には別途見積りします。

(注2)労務単価には、機械工具などの損料および現場経費を含みます。

(3) PE管

(単位：円/m)

品名	材料単価	労務単価
25A P E 管	1,130	3,700
30A P E 管	1,300	4,260
50A P E 管	2,110	5,540
75A P E 管	3,730	6,450

(注1)材料単価には、継手、雑材料、運搬費を含みます。

(注2)労務単価には、機械工具損料および現場経費を含みます。

(4) フレキ管

(単位：円/m)

品名	材料単価	労務単価
10A フレキ管	1,060	2,350
15A フレキ管	1,540	2,350
20A フレキ管	1,540	2,350
25A フレキ管	1,760	2,350
20A 灯外フレキ管	1,540	2,350
25A 灯外フレキ管	1,760	2,350
10A CD管付フレキ管	1,230	2,720
15A CD管付フレキ管	1,560	2,720
20A CD管付フレキ管	1,560	2,720
25A CD管付フレキ管	1,770	2,720
20A さや管付フレキ管	1,660	2,420
25A さや管付フレキ管	1,930	2,420

(注1)材料単価には、継手、配管支持金具、雑材料、運搬費を含みます。

(注2)労務単価には、機械工具損料および現場経費を含みます。

3-2 ガス栓などの取付費：B

見積金額＝（ガス栓・コック類）取付個数×単価

(1) ネジ配管用ガス栓単価

(単位：円／個)

品名	材料単価	労務単価
壁貫通ヒューズコック(丸型)	3,770	1,880
床ヒューズコック	5,020	4,180
壁ヒューズコック	3,990	4,180
13mm Lネジコック	1,820	1,000
壁2口ヒューズコック	6,600	4,180
LB2口ヒューズコック(営)	5,190	1,880
13mm LAヒューズコック(営)	2,610	1,880
13mm LBヒューズコック(営)	2,960	1,880
ガスコンセント(S露出)	2,680	1,880
ガスコンセント(W露出)	5,360	1,880

(注1)材料単価には、継手、運搬費を含みます。

(注2)労務単価には、機械工具などの損料および現場経費を含みます。

(2) ネジ配管用 コック類

(単位：円/個)

品名		材料単価	労務単価
メータコック	20A	1,950	1,000
	25A	2,410	1,000
	32A	3,820	1,000
	40A	5,550	2,580
	50A	7,580	2,580
メータユニット		1,950	1,000
ネジコック	15A	1,890	1,000
	20A	2,260	1,000
	25A	3,100	1,000
ネジコック (WP厨房型)	15A	3,090	1,000
	20A	3,250	1,000
	25A	4,450	1,000
器具用分岐コック	32A	4,370	1,000
分岐コック	15A	1,810	1,000
	20A	2,090	1,000
	25A	2,860	1,000
	32A	4,370	1,000
	40A	6,160	2,580
	50A	8,310	2,580
	80A	18,000	2,750

(注1)材料単価には、運搬費を含みます。

(注2)労務単価には、機械工具などの損料および現場経費を含みます。

(3) バルブ類

(単位：円／個)

品名		材料単価	労務単価
鋳鉄逆止弁	20A	4,170	1,000
	25A	4,800	1,000
	32A	6,750	1,000
	40A	9,310	2,580
	50A	14,100	2,580
	80A	29,400	2,750
P E直埋ボールバルブ	30A	15,800	5,310
	50A	20,300	5,840
	75A	27,500	9,560
ねじ込み形ボールバルブ	50A	28,600	6,930
	80A	60,100	11,300

(注1)材料単価には、運搬費を含みます。

(注2)労務単価には、機械工具などの損料および現場経費を含みます。

(4) フレキ配管用

① ガス栓単価

(単位：円/個)

品名		材料単価	労務単価	
フレキ ガスコンセント	露出	露出	3,730	3,970
		W露出	5,980	3,970
	埋込	埋込	3,680	5,620
		埋込コンロ	3,670	5,620
		床	3,820	5,620
		埋込E付	4,650	5,620
		埋込モルタル	4,500	5,620
		埋込コンモルタル	4,630	5,620
		W埋込	6,360	5,620
		薄型(埋込)	3,800	5,620
		壁貫通	3,950	3,970
フレキ壁貫通ヒューズコック(丸)		4,590	3,970	
フレキ 13mm Lネジコック		2,260	1,480	
フレキ13mm LAネジコック		3,900	1,480	
フレキネジコック	15A	2,990	1,480	
	20A	3,280	1,480	
	25A	4,450	1,480	
フレキ1/2U Iネジコック		15A	2,410	2,670
フレキ1/2U Lネジコック		15A	2,260	2,670
フレキ3/4U Iネジコック	20A	3,210	2,670	
	25A	3,510	2,670	
フレキ3/4U Lネジコック		20A	3,240	2,670

(注1)材料単価には、運搬費を含みます。

(注2)労務単価には、機械工具などの損料および現場経費を含みます。

② ガス栓プラグ止

(単位：円/個)

フレキガス栓プラグ止	1,920
------------	-------

③ ガス栓なし管末処理

(単位：円／個)

品名		材料単価	労務単価
ガス栓なし 管末処理	15A	2,000	1,250
	20A	2,090	1,250
	25A	2,200	1,250

3-3 ガスメータ取付費：C

見積金額＝取付個数×単価

(1) ガスメータ取付単価

(単位：円/個)

品名	単価	
ガスメータ取付	メータユニット	1,790
	1号	1,790
	1.6～2号	1,790
	2.5～3号	1,790
	4号	1,790
	6号	2,020
	10号	5,490
	15～16号	6,860
	25～30号	11,600
	40～50号	11,600
	65～100号	38,700
120号	38,700	

(注) 労務単価には、機械工具などの損料および現場経費を含みます。

3-4 特別工事費：D

見積金額＝（取付個数・箇所）×単価

(1) 防食関係単価表

(単位：円/個)

品名		材料単価	労務単価
P C 絶縁継手	15A	600	1,000
	20A	700	1,000
	25A	870	1,000
	32A	1,170	1,000
	40A	1,390	2,580
	50A	2,300	2,580
	80A	4,490	2,750

(2) ボールスライドジョイント

(単位：円/個)

品名		材料単価	労務単価
ボールスライドジョイント	32mm	100,500	15,200
	50mm	128,700	19,400
	80mm	213,000	27,800

(注)許容変位量が350mmまでのものとします。350mmを超える場合は別途見積りします。

(3) ボールスライドジョイント防食カバー
(単位：円／個)

品 名		材料単価
ボールスライドジョイント 防食カバー	32mm	17,470
	50mm	21,300
	80mm	27,300

(4) ガスコンセント高気密住宅用ボックス
(単位：円／個)

ガスコンセント高気密住宅用ボックス	2,550
-------------------	-------

(5) 業務用自動ガス遮断装置

(単価：円/個)

品名	単価	
自動遮断装置	25T	41,400
	32T	43,900
	40T	52,000
	50T	89,600
	50TA	104,600
	80T	129,600
	操作盤YS-SVC205	35,500
警報器	本体	12,100
	アダプター (一般用)	3,360
	アダプター (業務用)	5,460
	天井取付ベースYS(MK)-BA50B	740
	天井取付ベース MK-BA24B	1,050
中継器	23,600	
試験・調整	15,200	

(注1) 電線工事、信号線工事は別途見積りします。

(注2) 警報器・アダプター・天井取付ベースは諸経費の対象外とします。

(6) 鉄管接続

配管を伴う鉄管接続

(単位：円／箇所)

品名	材料単価	労務単価
15A 白ガス管接続	640	4,950
20A 白ガス管接続	770	6,100
25A 白ガス管接続	1,000	7,450
32A 白ガス管接続	1,390	8,680
40A 白ガス管接続	1,730	9,610
50A 白ガス管接続	2,390	10,600

(7) ピット

(単位：円／個)

品名	材料単価	労務単価
26型 A・Bピット	4,800	7,360
26型A・Bピット 耐荷重無	4,420	7,360
レジンピット B型	25,000	33,400
レジンピット C型	22,600	33,100

(8) フレキヘッド取付・フレキヘッドケーシング

(単位：円/箇所)

品名		材料単価	労務単価	
フレキヘッド取付	屋外	2,030	2,400	
	屋内	ベース有	2,480	3,710
		ベース無	900	3,680
フレキヘッドケーシング	2P～5P共通	4,170	1,360	
	屋外用	9,140	2,370	

(9) よう壁内配管

(単位：円/m)

よう壁内配管	10,200
--------	--------

(10) メータボックス

(単位：円/個)

品名	単価	
メータボックス (ステンレス)	1個目	66,300
	2個目以上	60,000

(11) レジンメータ台

(単位：円/台)

レジンメータ台	10,200
---------	--------

(12) お客さまご提出写真代

(単位：円/枚)

ご提出用写真代	510
---------	-----

3-5 付帯工事費：E

見積金額 = (箇所・延長(m)) × 単価

① 塗装、研り・補修、穴あけ・補修

品名		単位	20A	25A	32A	40A	50A	80A	
塗装	2回	円/m	980	980	1,210	1,210	1,440	1,650	
	3回	円/m	1,310	1,310	1,630	1,630	1,800	2,170	
溝研り/補修	研り	円/m	2,650	2,650	3,660	3,660	4,950	5,890	
	補修	円/m	1,590	1,590	1,720	1,720	2,060	2,910	
壁厚	100～ 160mm	穴あけ	円/箇所	2,090	2,090	2,380	2,380	2,870	3,230
		穴補修	円/箇所	1,740	1,740	1,950	1,950	2,440	2,510
	161～ 200mm	穴あけ	円/箇所	2,490	2,490	2,840	2,840	3,390	4,390
		穴補修	円/箇所	2,200	2,200	2,280	2,280	2,830	3,180
	201～ 260mm	穴あけ	円/箇所	5,150	5,150	6,030	6,030	6,410	8,100
		穴補修	円/箇所	3,250	3,250	3,390	3,390	3,630	4,940
	261～ 300mm	穴あけ	円/箇所	8,560	8,560	10,200	10,200	10,200	12,800
		穴補修	円/箇所	3,800	3,800	3,800	3,800	4,430	5,010
～400mm	穴補修	円/箇所	4,620	4,620	4,620	4,620	5,390	6,090	
吊振止金具		ステンレス	円/個	1,680	1,680	1,770	1,770	1,800	1,940

(注) ステンレス製吊振止金具は材料費のみ

② スリーブ設置

品名		単位	75φ	100φ	150φ	200φ	250φ
スリーブ 設置	梁	円/箇所	4,660	5,240	6,010	6,860	7,790
	床・壁	円/箇所	2,680	3,480	4,270	5,100	6,030

③ 埋込カラン研り・補修

品名	単位	1箇所 あたり
埋込型カラン研り	円/箇所	2,490
補修	円/箇所	1,480

④ 壁貫通管補修(エポキシ樹脂モルタル充填)

品名	単位	15～25A	32～40A	50A	80A
200mm以下	円/箇所	8,040	8,700	9,460	11,500
201mm以上	円/箇所	8,180	9,660	12,300	17,100

⑤ カッター切り

厚さ	単位	30mm	31～ 50mm	51～ 80mm	81～ 100mm	101～ 150mm	151～ 200mm	201～ 250mm	251～ 300mm
品名									
カッター切り	円/m	1,080	1,710	2,590	3,410	4,420	6,310	7,480	8,620

⑥ コンクリートこわし・復旧

厚さ	単位	50mm	51～	101～	151～	201～	251～
品名		以下	100mm	150mm	200mm	250mm	300mm
こわし	円/m ²	2,600	3,850	5,690	6,790	8,870	10,100
復旧	円/m ²	4,670	6,680	8,530	11,100	16,500	19,600

⑦ ローリングタワー

品名	単位	1段	2段	3段	4段	5段
ローリングタワー	円/現場・台	17,100	21,000	24,300	27,800	30,000

⑧ 管受台ベース

品名	単位	20A～25A	32A～40A	50A	80A
管受台ベース	円/個	7,070	7,070	7,070	7,550

⑨ 芝張替

品名	単位	再使用	新芝
芝張替	円/m ²	960	1,640

⑩ ダイヤモンド穴あけ

ダイヤモンド穴あけ		単位	50mm	75mm	100mm	125mm	150mm
壁厚	100mm以下	円/箇所	6,630	7,250	8,010	8,460	9,060
	101～160mm	円/箇所	7,980	8,820	9,850	10,500	11,200
	161～200mm	円/箇所	8,800	9,850	11,100	11,900	13,000
	201～260mm	円/箇所	9,690	11,000	12,600	13,500	14,900
	261～300mm	円/箇所	11,300	12,600	14,000	15,300	17,000
	301～400mm	円/箇所	13,700	15,300	17,300	19,000	21,200
	401～500mm	円/箇所	17,300	19,600	22,200	24,700	27,900
501～600mm	円/箇所	22,800	25,900	30,100	33,900	39,300	

⑪ アンクルブラケット

品名	単位	20・25A	32・40A	50A	80A
2回塗り	円/個	7,450	7,460	7,840	7,880
3回塗り	円/個	7,990	8,000	8,370	8,400
ステンレス製	円/個	13,300	13,500	13,600	15,500
どぶ付け	円/個	9,510	9,780	10,000	11,900
コーティング	円/個	12,000	12,300	12,600	14,300

機器接続費

品名	単位	単価
9. 5mm強化ホース (接)	円/箇所	3,770
9. 5mm強化ホース (延)	円/m	1,100
13mm強化ホース (接)	円/箇所	3,510
13mm強化ホース (延)	円/m	1,350
20mm強化ホース (延)	円/m	1,800
25mm強化ホース (延)	円/m	2,500
13mm強化ホース (接) 迅速接手	円/箇所	35,200
20mm強化ホース (接) 迅速接手	円/箇所	56,700
25mm強化ホース (接) 迅速接手	円/箇所	95,000
20mm強化ホース (自在)	円/箇所	5,730
20mm強化ホース (ユニオン)	円/箇所	5,340
20mm強化ホース (L型自在)	円/箇所	6,040
25mm強化ホース (自在)	円/箇所	9,020
25mm強化ホース (ユニオン)	円/箇所	8,230
13×250金属フレキ	円/箇所	4,360
13×400金属フレキ	円/箇所	4,570
13×400金属フレキ (温)	円/箇所	4,460
13×650金属フレキ (湯)	円/箇所	5,080
19×250金属フレキ	円/箇所	5,910
13×1400金属フレキ	円/箇所	6,220
ガスソフトコード	円/本	600
ゴム管用ソケット (多重シール)	円/個	2,050

(注)ホース類の見積延長は、0.1m単位とします。

4. 共通仮設費：F

見積金額＝直接工事費×共通仮設費率

共通仮設比率 1%

5. 諸経費：G

見積金額＝純工事費×諸経費率

諸経費率表

純工事費区分		諸経費率
400千円未満	～	18%
400千円以上	～ 1,000千円未満	17%
1,000千円以上	～ 3,000千円未満	16%
3,000千円以上	～ 5,000千円未満	15%
5,000千円以上	～ 10,000千円未満	14%
10,000千円以上	～ 50,000千円未満	13%
50,000千円以上	～	12%